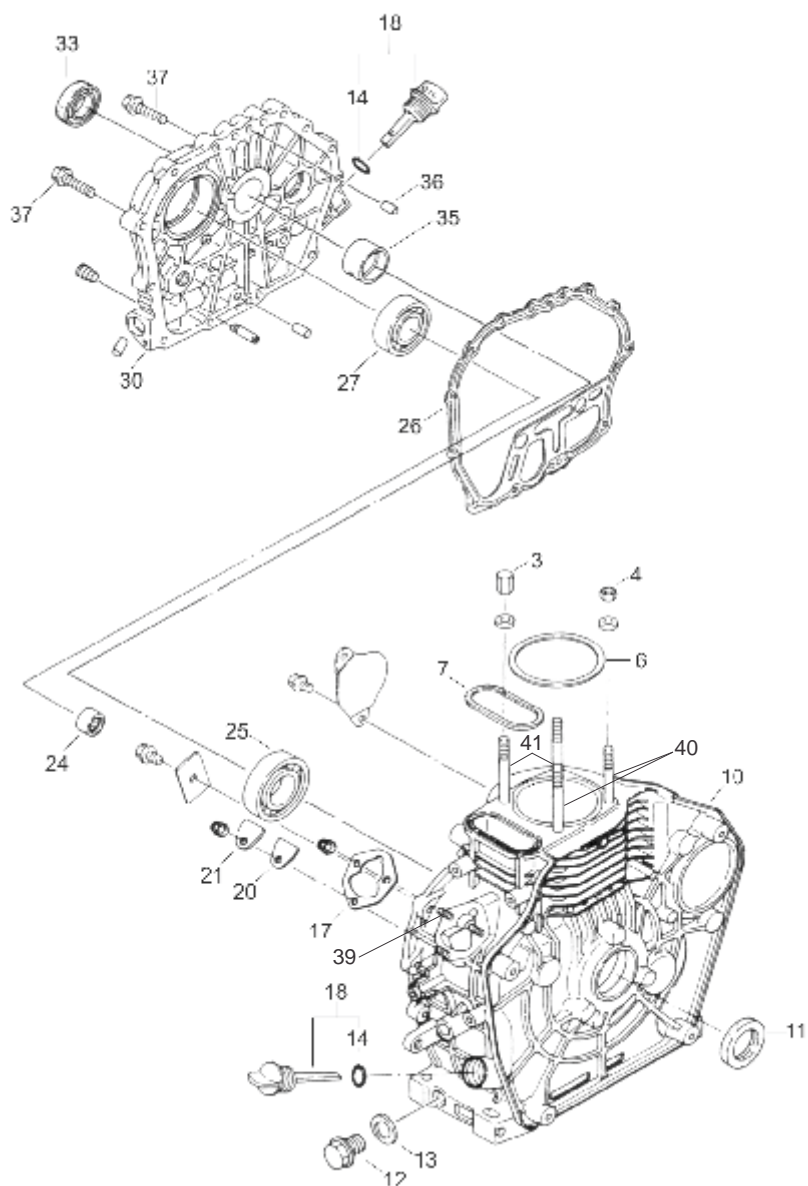


# Branco

Motores

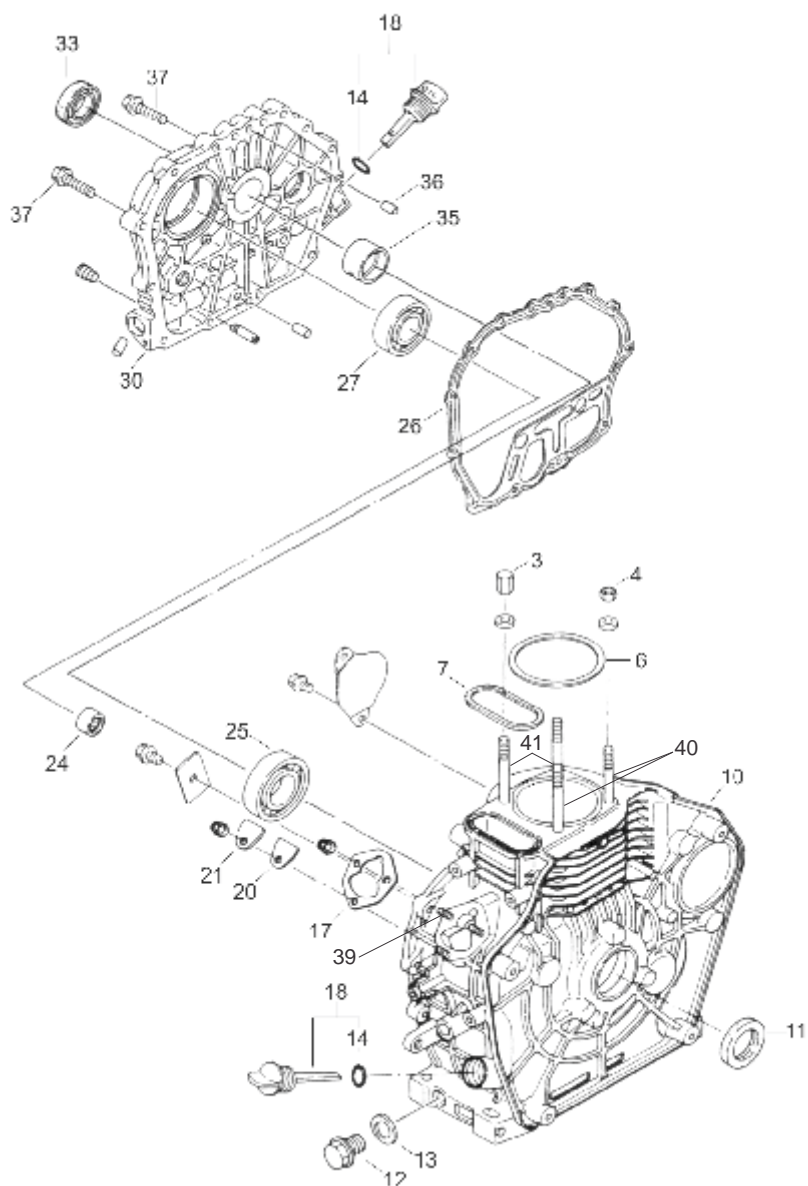
## CATÁLOGO DE PEÇAS

2T.....	Página 01
4T- GASOLINA.....	Página 37
4T- DIESEL.....	Página 137



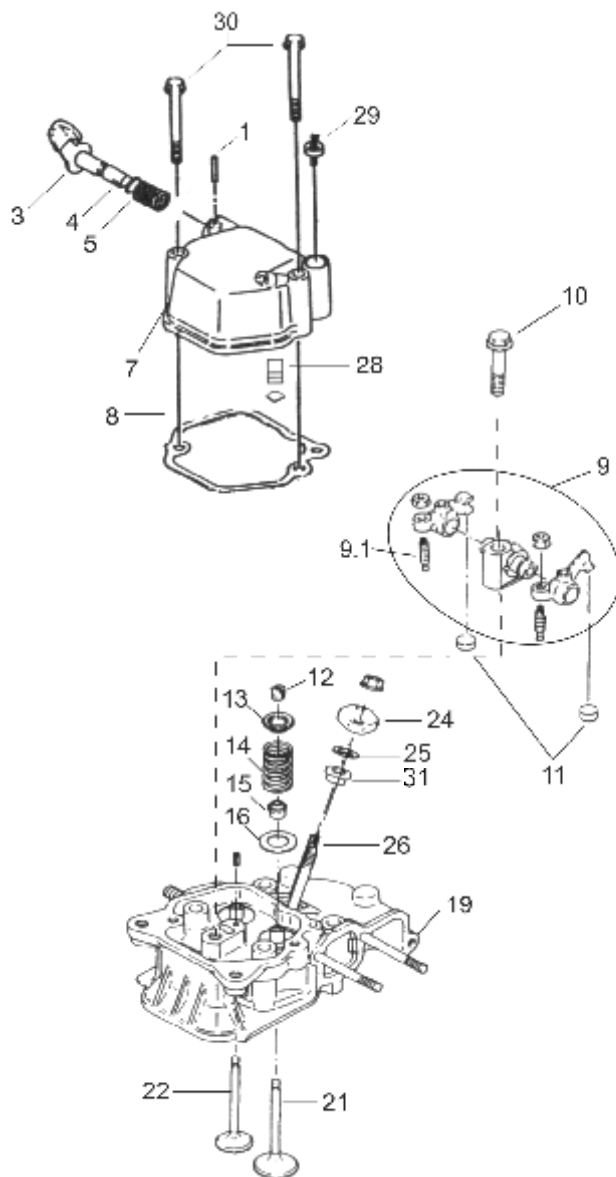
Pos	Código	Descrição	Aplicação	Q/M*
3A	10200171	Porca do cabeçote - longa	BD 5.0 / BD 7.0	2
3B	10200172	Porca do cabeçote - longa	BD 10.0	2
4A	10200180	Porca do cabeçote - curta	BD 5.0	2
4B	10200181	Porca do cabeçote - curta	BD 7.0	2
4C	10200182	Porca do cabeçote - curta	BD 10.0	2
6A	13100270	Junta do cabeçote	BD 5.0	1
6B	13100271	Junta do cabeçote	BD 7.0	1
6C	13100272	Junta do cabeçote	BD 10.0	1
7A	10801210	Anel o'ring retangular	BD 5.0	1
7B	10801212	Anel o'ring retangular	BD 7.0/10.0	1
10A	70301410	Bloco do motor	BD 5.0	1
10B	70301411	Bloco do motor	BD 7.0	1
10C	70301412	Bloco do motor	BD 10.0	1
11A	13200250	Retentor 30x45x8	BD 5.0/7.0	1
11B	13200260	Retentor 35x50x8	BD 10.0	1
12	19801510	Bujão de dreno de óleo		1
13	13100300	Junta do bujão de dreno		1
14	10801340	Anel o'ring 24x2,4		2
17A	13100310	Junta da bomba injetora (0,1mm)		1
17B	13100311	Junta da bomba injetora (0,2mm)		1
17C	13100312	Junta da bomba injetora (0,3mm)		1
17D	13100313	Junta da bomba injetora (0,5mm)		1
18A	90300810	Bujão do nível de óleo com anel	BD 5.0	2
18B	90300812	Bujão do nível de óleo com anel	BD 7.0/10.0	2

\*Q/M: Quantidade por motor

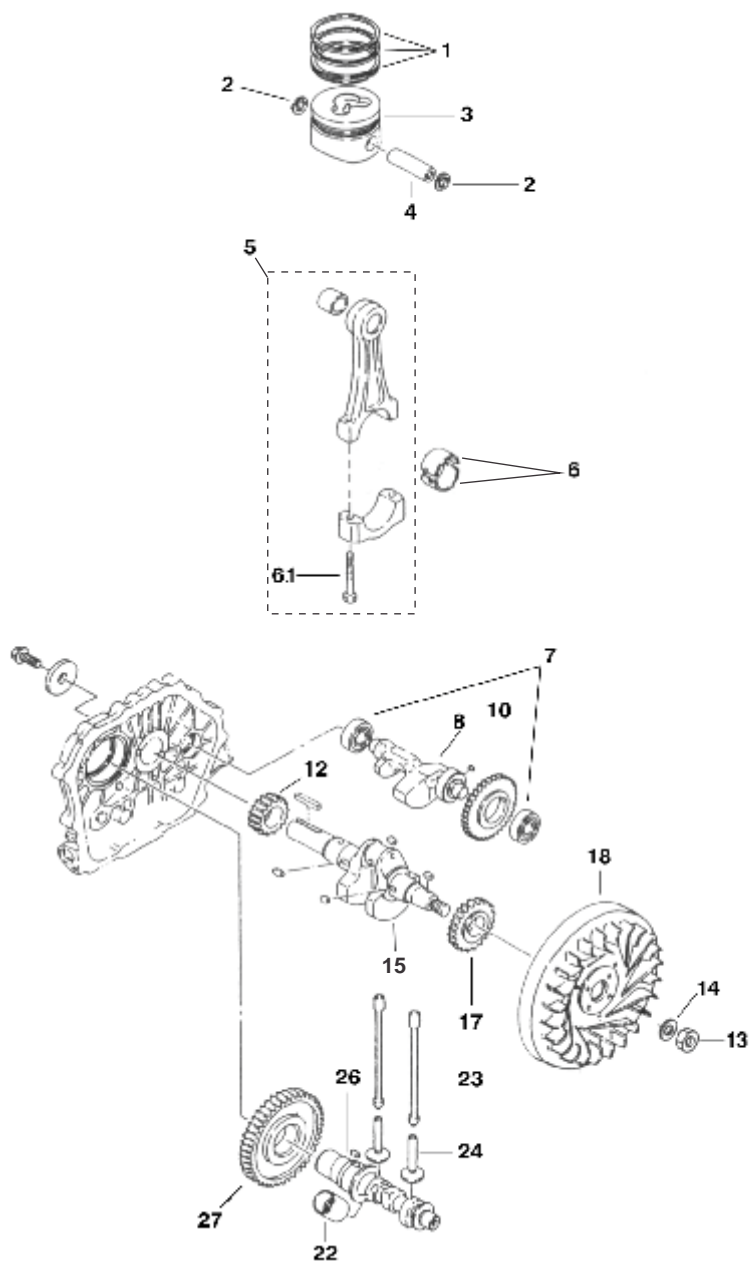


Pos	Código	Descrição	Aplicação	Q/M*
20	13100320	Junta da chapa do selo		1
21	70301560	Chapa do selo		1
24	10400400	Rolamento de agulhas		1
25A	10400550	Rolamento de esferas 6306	BD 5.0	1
25B	10400720	Rolamento de esferas 6307	BD 7.0	1
25C	10400300	Rolamento de esferas 6308	BD 10.0	1
26A	13100280	Junta da tampa da carcaça	BD 5.0	1
26B	13100281	Junta da tampa da carcaça	BD 7.0	1
26C	13100282	Junta da tampa da carcaça	BD 10.0	1
27A	10400040	Rolamento de esferas 6205	BD 5.0	1
27B	10400090	Rolamento de esferas 6206	BD 7.0	1
27C	10400710	Rolamento de esferas 6207	BD 10.0	1
30A	70301570	Tampa da carcaça	BD 5.0	1
30B	70301571	Tampa da carcaça	BD 7.0/ MB SP	1
30C	70301572	Tampa da carcaça	BD 10.0	1
30D	70301576	Tampa da carcaça - MB/BD 700	BD 10.0	1
33A	13200270	Retentor 25x42x10	BD 5.0	1
33B	13200340	Retentor 30x45x10	BD 7.0	1
33C	13200350	Retentor 35x50x10	BD 10.0	1
35A	10900350	Bronzina do mancal	BD 5.0	1
35B	10900351	Bronzina do mancal	BD 7.0	1
35C	10900352	Bronzina do mancal	BD 10.0	1
36	19203940	Pino guia da carcaça	BD 5.0/7.0/10.0	2
37A	10111310	Parafuso tampa carcaça M8x33.5	BD 5.0	1
37B	10111320	Parafuso tampa carcaça M6x25	BD 5.0	14
37C	10111310	Parafuso tampa carcaça M8x33.5	BD 7.0	15
37D	10111310	Parafuso tampa carcaça M8x33.5	BD 10.0	16
39A	10190720	Prisioneiro da bomba injetora	BD 5.0/7.0	3
39B	10190730	Prisioneiro da bomba injetora	BD 10.0	3
40A	10190700	Prisioneiro curto do cabeçote	BD 5.0	2
40B	10190704	Prisioneiro curto do cabeçote	BD 7.0	2
40C	10190710	Prisioneiro curto do cabeçote	BD 10.0	2
41A	10190701	Prisioneiro longo do cabeçote	BD 5.0	2
41B	10190705	Prisioneiro longo do cabeçote	BD 7.0	2
41C	10190711	Prisioneiro longo do cabeçote	BD 10.0	2

\*Q/M: Quantidade por motor

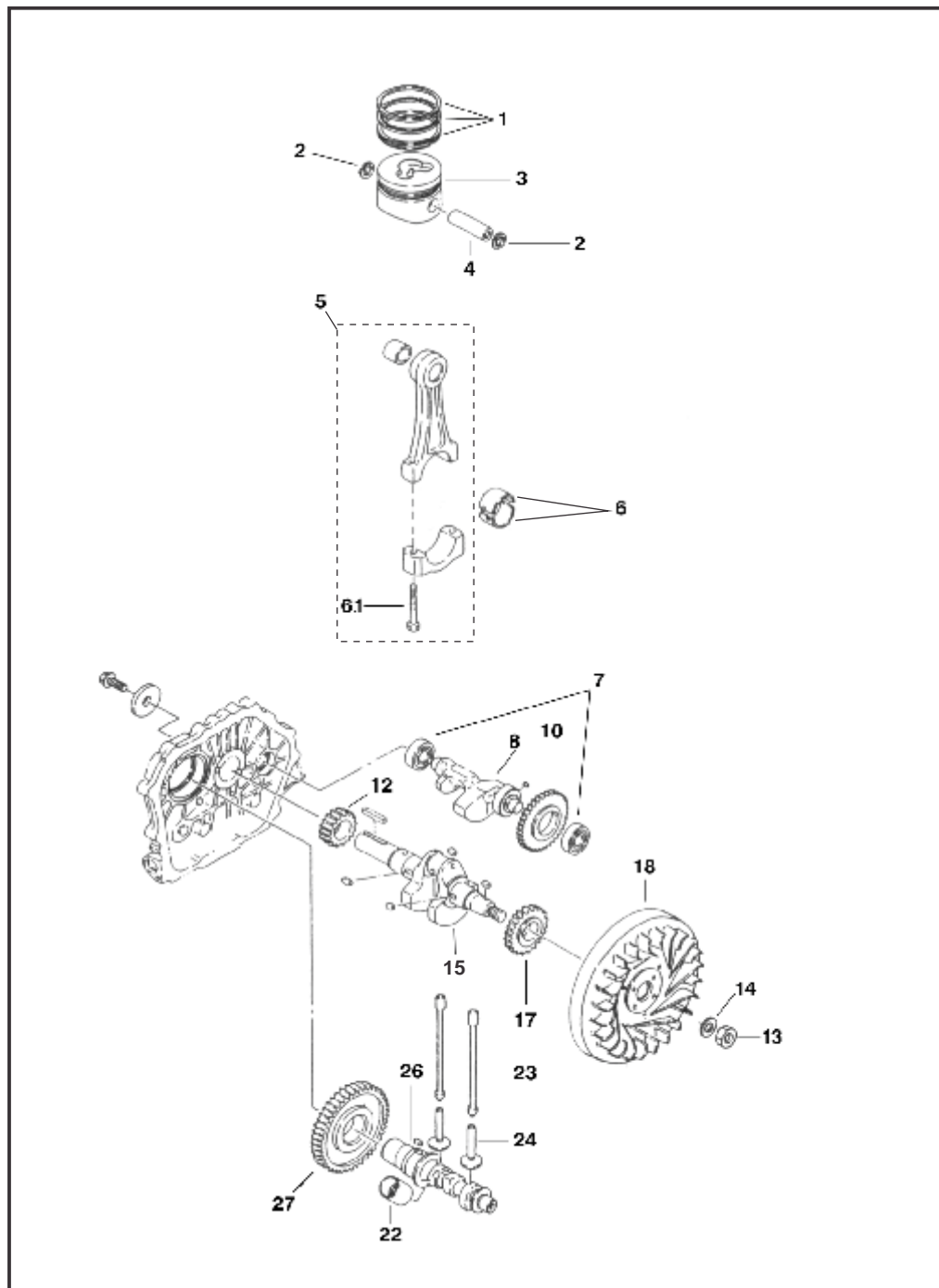


Pos	Código	Descrição	Aplicação	Q/M*
1	10111330	Pino de retenção 3x16		1
3A	70301670	Alavanca do descompressor com anel o'ring		1
3B	19812080	Alavanca do descompressor	MB BD	1
4	10801350	Anel o'ring 10x1,9		1
5	10801230	Mola do descompressor		1
7A	70301680	Tampa do cabeçote com válvula de respiro	BD 5.0/7.0	1
7B	70301682	Tampa do cabeçote com válvula de respiro	BD 10.0	1
8A	13100290	Junta da tampa do cabeçote	BD 5.0/7.0	1
8B	13100292	Junta da tampa do cabeçote	BD 10.0	1
9A	90301160	Balancim completo	BD 5.0/7.0	1
9B	90301162	Balancim completo	BD 10.0	1
9.1	10101320	Parafuso de regulagem da válvula		2
10A	10101370	Parafuso flangeado M8x45	BD 5.0/7.0	1
10B	10101380	Parafuso flangeado M10x50	BD 10.0	1
11A	19202140	Pastilha de ajuste da válvula 10x4	BD 5.0	2
11B	19202141	Pastilha de ajuste da válvula 10x4	BD 7.0	2
11C	19202142	Pastilha de ajuste da válvula 11x4	BD 10.0	2
12A	10801240	Trava do prato da válvula	BD 5.0	4
12B	10801241	Trava do prato da válvula	BD 7.0	4
12C	10801242	Trava do prato da válvula	BD 10.0	4
13A	19202150	Prato da mola da válvula	BD 5.0	2
13B	19202151	Prato da mola da válvula	BD 7.0	2
13C	19202152	Prato da mola da válvula	BD 10.0	2
14A	10801250	Mola da válvula	BD 5.0	2
14B	10801251	Mola da válvula	BD 7.0	2
14C	10801252	Mola da válvula	BD 10.0	2
15A	13200180	Retentor da guia da válvula	BD 5.0	2
15B	13200181	Retentor da guia da válvula	BD 7.0	2
15C	13200182	Retentor da guia da válvula	BD 10.0	2
16A	19202160	Assento da mola da válvula	BD 5.0/7.0	2
16B	19202162	Assento da mola da válvula	BD 10.0	2
19A	70301690	Cabeçote	BD 5.0	1
19B	70301691	Cabeçote	BD 7.0	1
19C	70301692	Cabeçote	BD 10.0	1
21A	19202170	Válvula de admissão	BD 5.0	1
21B	19202171	Válvula de admissão	BD 7.0	1
21C	19202172	Válvula de admissão	BD 10.0	1
22A	19202180	Válvula de descarga	BD 5.0	1
22B	19202181	Válvula de descarga	BD 7.0	1
22C	19202182	Válvula de descarga	BD 10.0	1
24	70301740	Suporte do bico injetor		1
25A	10200191	Arruela de ajuste do bico injetor 0,9		1
25B	10200192	Arruela de ajuste do bico injetor 1,5		1
26A	10101330	Prisioneiro do bico injetor	BD 5.0/7.0	2
26B	10101332	Prisioneiro do bico injetor	BD 10.0	2
28	10801360	Válvula de respiro		1
29	90302320	Bujão da tampa do cabeçote		1
30A	10102240	Prisioneiro da tampa de válvula	BD 5.0/7.0	2
30B	10102243	Prisioneiro da tampa de válvula	BD 10.0	2
31	10901430	Bucha guia do bico injetor	BD 5.0/7.0	1





Pos	Código	Descrição	Aplicação	Q/M*
1A	90301180	Jogo de anéis STD	BD 5.0	1
1B	90301181	Jogo de anéis STD	BD 7.0	1
1C	90301182	Jogo de anéis STD	BD 10.0	1
1D	90301183	Jogo de anéis "0,25"	BD 5.0	1
1E	90301184	Jogo de anéis "0,25"	BD 7.0	1
1F	90301185	Jogo de anéis "0,25"	BD 10.0	1
1G	90301186	Jogo de anéis "0,50"	BD 5.0	1
1H	90301187	Jogo de anéis "0,50"	BD 7.0	1
1I	90301188	Jogo de anéis "0,50"	BD 10.0	1
2A	10801220	Anel trava do pino do pistão - 19mm	BD 5.0	2
2B	10801221	Anel trava do pino do pistão - 21mm	BD 7.0	2
2C	10801222	Anel trava do pino do pistão - 23mm	BD 10.0	2
3A	19800990	Pistão STD	BD 5.0	1
3B	19800991	Pistão STD	BD 7.0	1
3C	19800992	Pistão STD	BD 10.0	1
3D	19800993	Pistão "0,25"	BD 5.0	1
3E	19800994	Pistão "0,25"	BD 7.0	1
3F	19800995	Pistão "0,25"	BD 10.0	1
3G	19800996	Pistão "0,50"	BD 5.0	1
3H	19800997	Pistão "0,50"	BD 7.0	1
3I	19800998	Pistão "0,50"	BD 10.0	1
4A	19202230	Pino do pistão	BD 5.0	1
4B	19202231	Pino do pistão	BD 7.0	1
4C	19202232	Pino do pistão	BD 10.0	1
5A	70301760	Biela	BD 5.0	1
5B	70301761	Biela	BD 7.0	1
5C	70301762	Biela	BD 10.0	1
6A	10900810	Bronzina da biela STD	BD 5.0	1
6B	10901350	Bronzina da biela 0,25mm	BD 5.0	1
6C	10901353	Bronzina da biela 0,50mm	BD 5.0	1
6D	10900811	Bronzina da biela STD	BD 7.0	1
6E	10901360	Bronzina da biela 0,25mm	BD 7.0	1
6F	10901363	Bronzina da biela 0,50mm	BD 7.0	1
6G	10900812	Bronzina da biela STD	BD 10.0	1
6H	10901370	Bronzina da biela 0,25mm	BD 10.0	1
6I	10901373	Bronzina da biela 0,50mm	BD 10.0	1
6.1A	10101390	Parafuso da biela	BD 5.0	2
6.1B	10101391	Parafuso da biela	BD 7.0	2
6.1C	10101392	Parafuso da biela	BD 10.0	2
7A	10400410	Rolamento de esferas 6202	BD 5.0/7.0	2
7B	10400450	Rolamento de esferas 6203	BD 10.0	2
8A	70301810	Eixo do balanceador	BD 5.0	1
8B	70301811	Eixo do balanceador	BD 7.0	1
8C	70301812	Eixo do balanceador	BD 10.0	1
10A	19200470	Engrenagem do eixo balanceador	BD 5.0	1
10B	19200471	Engrenagem do eixo balanceador	BD 7.0	1
10C	19200472	Engrenagem do eixo balanceador	BD 10.0	1
12A	19202240	Engrenagem motriz do comando	BD 5.0	1
12B	19202241	Engrenagem motriz do comando	BD 7.0	1
12C	19202242	Engrenagem motriz do comando	BD 10.0	1
13A	10205080	Porca do volante	BD 5.0/7.0	1
13B	10205083	Porca do volante	BD 10.0	1
14A	10205090	Arruela do volante	BD 5.0/7.0	1
14B	10205093	Arruela do volante	BD 10.0	1



Pos	Código	Descrição	Aplicação	Q/M*
14B	10205093	Arruela do volante	BD10.0	1
15A	70301820	Eixo virabrequim "H" (Ø 19,05 mm)	BD 5.0	1
15B	70301821	Eixo virabrequim "H" (Ø 25,4 mm)	BD 7.0	1
15C	70301822	Eixo virabrequim "H" (Ø 25,4 mm)	BD10.0	1
15D	70301827	Eixo virabrequim "MG"	BD 7.0	1
15E	70301828	Eixo virabrequim "MG"	BD10.0	1
15F	70312156	Eixo virabrequim "MG"	BD-2500CF(E)	1
15G	70312157	Eixo virabrequim "MG"	BD-4000CF(E)	1
15H	70312158	Eixo virabrequim "MG"	BD-6500CF(E)	1
15I	70301829	Eixo virabrequim "MB SP"	BD 7.0	1
15J	70312150	Eixo virabrequim "MB"	BD-710CF(E)	1
15K	70312151	Eixo virabrequim "MB"	BD-705CF(E)	1
15L	70312152	Eixo virabrequim "MB"	BD-700CF(E)	1
15M	19805540	Eixo virabrequim "TT"	BD 10.0	1
17A	19200480	Engrenagem motriz do eixo balanceador	BD 5.0	1
17B	19200481	Engrenagem motriz do eixo balanceador	BD 7.0	1
17C	19200482	Engrenagem motriz do eixo balanceador	BD10.0	1
18A	70301830	Volante de ventilação	BD 5.0	1
18B	70301831	Volante de ventilação	BD 7.0	1
18C	70301832	Volante de ventilação	BD10.0	1
22	19202250	Tucho da bomba injetora		1
23A	19202260	Vareta da válvula	BD 5.0	2
23B	19202261	Vareta da válvula	BD 7.0	2
23C	19202262	Vareta da válvula	BD10.0	2
24A	19202480	Tucho da válvula	BD 5.0/7.0	2
24B	19202482	Tucho da válvula	BD10.0	2
26A	70301840	Eixo do comando de válvulas	BD 5.0	1
26B	70301841	Eixo do comando de válvulas	BD 7.0	1
26C	70301842	Eixo do comando de válvulas	BD10.0	1
27A	19200490	Engrenagem do eixo de comando	BD 5.0	1
27B	19200491	Engrenagem do eixo de comando	BD 7.0	1
27C	19200492	Engrenagem do eixo de comando	BD10.0	1

\*Q/M: Quantidade por motor

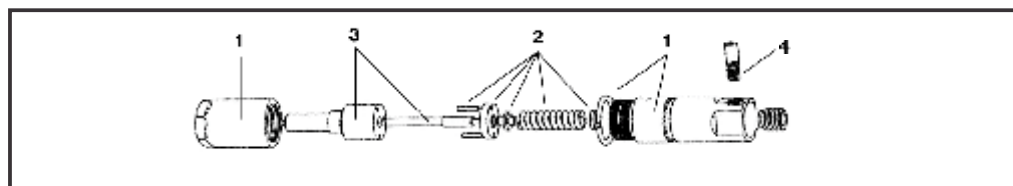
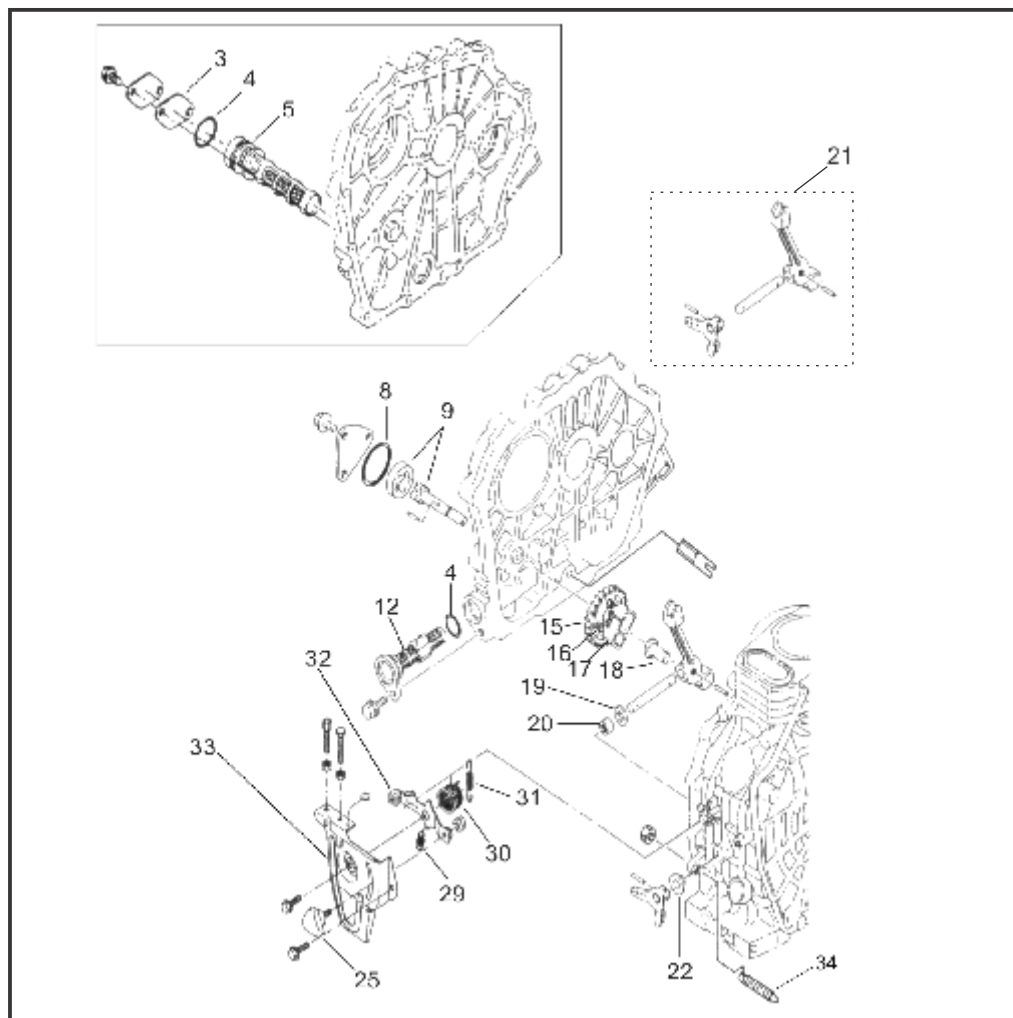


Pos	Código	Descrição	Aplicação	Q/M*
1	19403310	Conector do tubo respiro		1
4A	70301850	Suporte superior do tanque	BD 5.0	1
4B	70301851	Suporte superior do tanque	BD 7.0	1
4C	70301852	Suporte superior do tanque	BD 10.0	1
5A	19801520	Bico injetor		1
5B	19813420	Bico injetor	MC TT BD 5.0	1
6	10801430	Anel elástico 10mm		2
7	23500070	Mangueira de retorno do combustível		1
8	10801270	Coxim do tanque		4
9A	70301870	Tanque de combustível	BD 5.0	1
9B	70301871	Tanque de combustível	BD 7.0	1
9C	70301872	Tanque de combustível	BD 10.0	1
10	10801440	Anel elástico 8mm		2
11	23500090	Visor de nível de combustível		1
12	13100330	Junta de vedação do dreno do tanque		1
14	70301880	Suporte inferior do tanque		1
18	13200190	Torneira de combustível		1
19	13103190	Junta de vedação da torneira		1
20	10801450	Anel elástico 13mm		2
21	23500100	Mangueira de combustível		1
22	13100340	Junta do filtro de combustível		1
23A	14000380	Elemento filtrante de combustível	BD 5.0	1
23B	14000381	Elemento filtrante de combustível	BD 7.0	1
23C	14000382	Elemento filtrante de combustível	BD 10.0	1
24A	19801530	Bomba injetora (nº 2)	BD 5.0/7.0	1
24B	19801532	Bomba injetora (nº 1)	BD 10.0	1
24C	19813430	Bomba injetora	MC TT BD 5.0	1
25A	11500060	Tubo de combustível de alta pressão	BD 5.0	1
25B	11500061	Tubo de combustível de alta pressão	BD 7.0	1
25C	11500062	Tubo de combustível de alta pressão	BD 10.0	1
25D	11500960	Tubo de combustível de alta pressão	MC TT BD 5.0	1
26	14000390	Peneira do tanque		1
27	70301890	Tampa do tanque		1
28	19801540	Capa do bico injetor		1
	90301630	Jogo de juntas do tanque		1
	19405700	Fixador do bico injetor	MC TT BD 5.0	1
	10190770	Prisioneiro do bico injetor M6x50	MC TT BD 5.0	2

Kit bomba injetora

Pos	Código	Descrição	Aplicação	Q/M*
1A	19801650	Kit reparo saída da bomba injetora	BD 5.0/7.0	1
1B	19801651	Kit reparo saída da bomba injetora	BD 10.0	1
2A	19801630	Kit pistão da bomba injetora	BD 5.0/7.0	1
2B	19801631	Kit pistão da bomba injetora	BD 10.0	1
3	19801640	Kit base da bomba injetora	BD 5.0/7.0/10.0	1
4	19801660	Kit alavanca / mola da bomba injetora	BD 5.0/7.0/10.0	1
5	13103680	Junta base da bomba injetora	BD 5.0/7.0/10.0	1

\*Q/M: Quantidade por motor



## Regulador automático de rotação

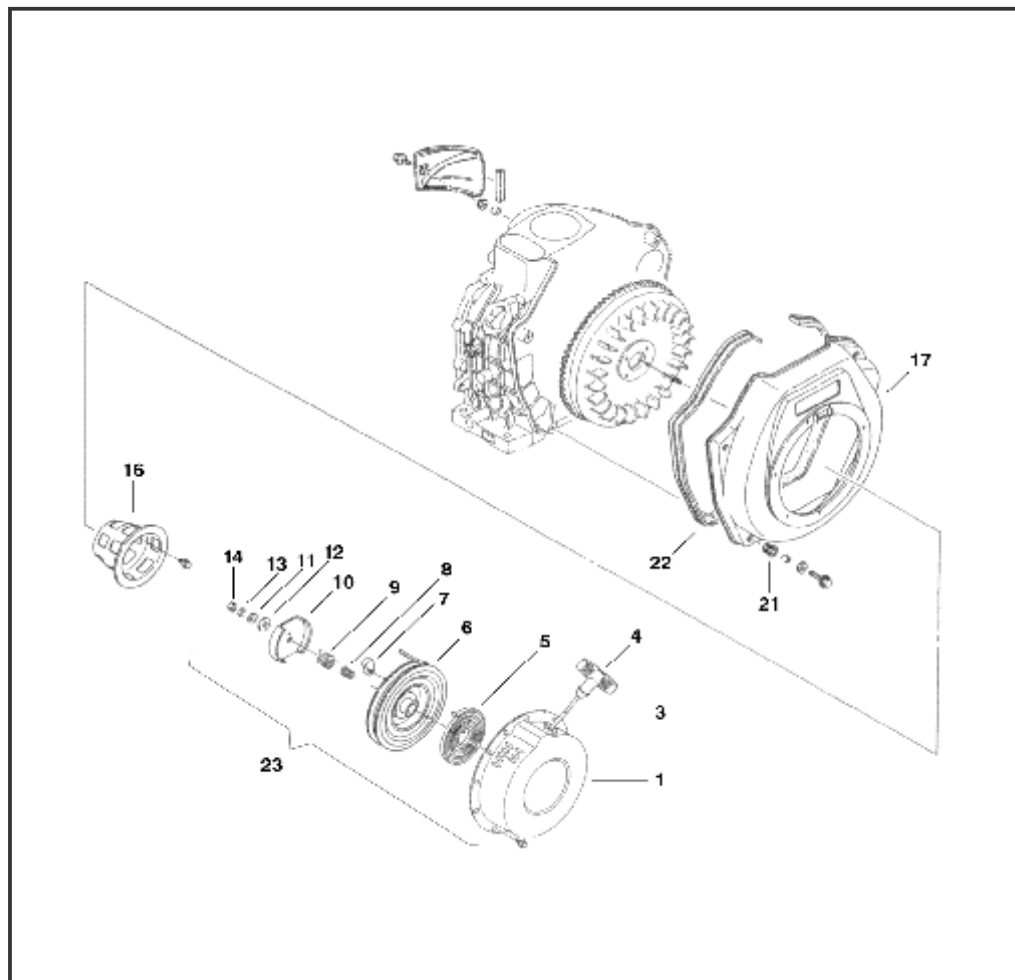
Pos	Código	Descrição	Aplicação	Q/M*
3	13100350	Junta da tampa do filtro de óleo	BD 5.0	1
4A	10801370	Anel o´ring 20x2.50	BD 5.0	2
4B	10801380	Anel o´ring 20x2.65	BD 7.0/10.0	2
5	14000400	Elemento filtrante de óleo	BD 5.0	1
8	10801390	Anel o´ring 34.5x1.80		1
9A	19801550	Bomba de óleo	BD 5.0/7.0	1
9B	19801552	Bomba de óleo	BD 10.0	1
12	14000410	Elemento filtrante de óleo	BD 7.0/10.0	1
15A	19202490	Engrenagem do RAR	BD 5.0	1
15B	19202492	Engrenagem do RAR	BD 7.0/10.0	1
16	10101340	Pino do contrapeso do RAR		1
17	70301900	Contrapeso do RAR		2
18	70301910	Deslizador do RAR		1
19	13100450	Retentor do eixo do RAR		1
20	10400520	Rolamento do eixo do RAR		1
21A	70302390	Conjunto alavanca do RAR	BD 5.0	1
21B	70302391	Conjunto alavanca do RAR	BD 7.0	1
21C	70302392	Conjunto alavanca do RAR	BD 10.0	1
22	10200420	Arruela do eixo do RAR		1
25	70301920	Manipulo do controle de aceleração		1
29	10801260	Mola curta do RAR		1
30	10801300	Mola de retorno de aceleração		1
31A	10801280	Mola longa do RAR	BD 5.0/7.0	1
31B	10801282	Mola longa do RAR	BD 10.0	1
32	70304420	Suporte de regulagem de aceleração	BD 5.0/7.0/10.0	1
33	70304410	Suporte do conjunto acelerador	BD 5.0/7.0/10.0	1
34A	10102150	Parafuso limitador de rotação	BD 5.0/7.0	1
34B	10102151	Parafuso limitador de rotação	BD 10.0	1
	90301640	Jogo de juntas diesel	BD 5.0	1
	90301641	Jogo de juntas diesel	BD 7.0	1
	90301642	Jogo de juntas diesel	BD 10.0	1
	90301620	Jogo de anéis o´ring diesel	BD 5.0	1
	90301621	Jogo de anéis o´ring diesel	BD 7.0/10.0	1
	90301630	Jogo de juntas do tanque de combustível		1

\*Q/M: Quantidade por motor

## Kit bico injetor

Pos	Código	Descrição	Q/M*
1	19801670	Kit corpo / tampa do pico injetor	1
2	19801610	Kit reparo	1
3	19801620	Kit injetor	1
4	19403310	Conector do tubo respiro	1

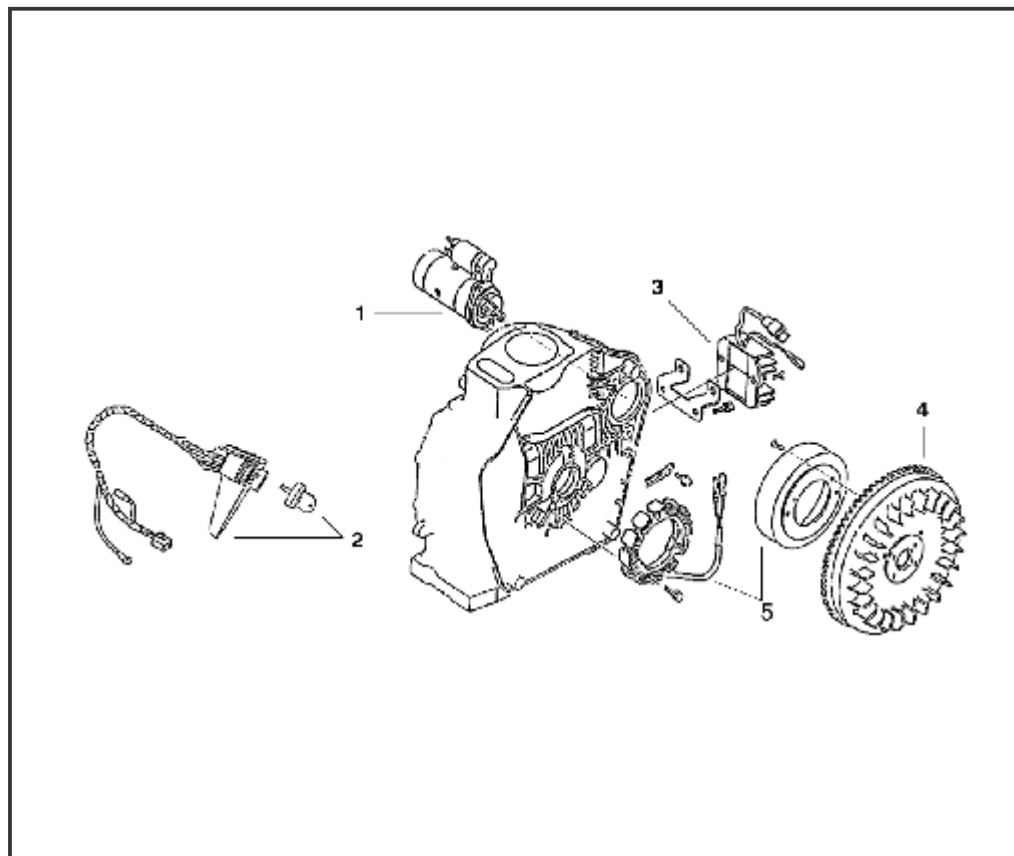
\*Q/M: Quantidade por motor





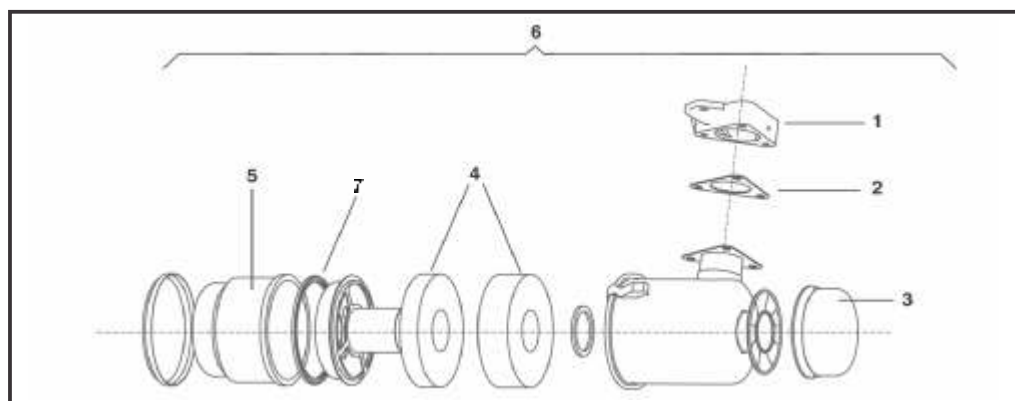
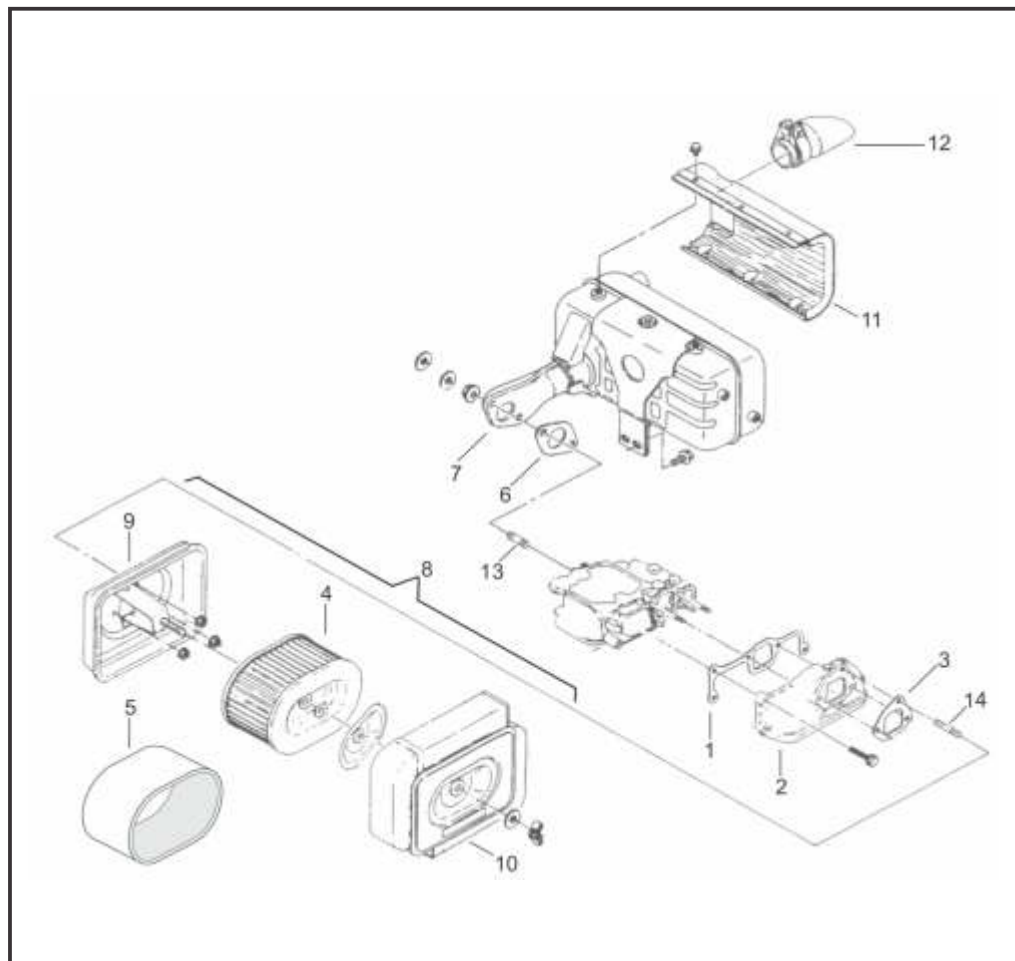
Pos	Código	Descrição	Aplicação	Q/M*
1A	70301930	Carcaça do retrátil	BD 5.0	1
1B	70301931	Carcaça do retrátil	BD 7.0	1
1C	70301932	Carcaça do retrátil	BD 10.0	1
3A	29600150	Corda do retrátil	BD 5.0	1
3B	29600151	Corda do retrátil	BD 7.0	1
3C	29600152	Corda do retrátil	BD 10.0	1
4A	70301940	Punho de arranque	BD 5.0	1
4B	70301942	Punho de arranque	BD 7.0/10.0	1
5A	10801310	Mola do retrátil - altura 6mm	BD 5.0/7.0	1
5B	10801312	Mola do retrátil - altura 7mm	BD 10.0	1
6A	70301950	Carretel do retrátil	BD 5.0	1
6B	70301951	Carretel do retrátil	BD 7.0	1
6C	70301952	Carretel do retrátil	BD 10.0	1
7A	19300920	Cachorrete	BD 5.0	2
7B	19300922	Cachorrete	BD 7.0/10.0	2
8A	10801320	Mola do cachorrete	BD 5.0	1
8B	10801322	Mola do cachorrete	BD 7.0/10.0	1
9A	10801330	Mola de torque	BD 5.0	1
9B	10801332	Mola de torque	BD 7.0/10.0	1
10A	19300930	Guia do cachorrete	BD 5.0	1
10B	19300932	Guia do cachorrete	BD 7.0/10.0	1
11A	10200560	Arruela lisa do retrátil	BD 5.0	1
11B	10200561	Arruela lisa do retrátil	BD 7.0/10.0	1
12A	13100020	Junta do retrátil	BD 5.0	1
12B	13100021	Junta do retrátil	BD 7.0/10.0	1
13	10200570	Arruela do retrátil	BD 10.0	1
14	10200770	Porca do retrátil	BD 5.0/7.0/10.0	1
16A	70301960	Cuba	BD 5.0	1
16B	70301961	Cuba	BD 7.0	1
16C	70301962	Cuba	BD 10.0	1
17A	70301970	Carenagem	BD 5.0	1
17B	70301971	Carenagem	BD 7.0	1
17C	70301972	Carenagem	BD 10.0	1
21	10802390	Coxim da carenagem		4
22	29600160	Perfil de vedação da carenagem		1
23A	90303070	Conjunto retrátil completo	BD 5.0	1
23B	90303071	Conjunto retrátil completo	BD 7.0	1
23C	90303072	Conjunto retrátil completo	BD 10.0	1

\*Q/M: Quantidade por motor



Pos	Código	Descrição	Aplicação	Q/M*
1	12801000	Motor de partida		1
2	12802240	Chave de partida		1
3	12802260	Regulador de voltagem		1
4	19202630	Coroa de arranque	BD 5.0	1
4	19202631	Coroa de arranque	BD 7.0	1
4	19202632	Coroa de arranque	BD 10.0	1
5A	90301890	Alternador		1
5B	12774650	Alternador	BD 190W CFE	1
	90301670	Kit partida elétrica	BD 5.0	1
	90301671	Kit partida elétrica	BD 7.0	1
	90301672	Kit partida elétrica	BD 10.0	1

\*Q/M: Quantidade por motor



Pos	Código	Descrição	Aplicação	Q/M*
1A	13100380	Junta do coletor de admissão	BD 5.0	1
1B	13100381	Junta do coletor de admissão	BD 7.0	1
1C	13100382	Junta do coletor de admissão	BD 10.0	1
2A	70302080	Coletor de admissão	BD 5.0	1
2B	70302081	Coletor de admissão	BD 7.0	1
2C	70302082	Coletor de admissão	BD 10.0	1
3A	13100440	Junta do filtro de ar	BD 5.0/7.0	1
3B	13100442	Junta do filtro de ar	BD 10.0	1
4A	14000420	Elemento do filtro de ar	BD 5.0/7.0	1
4B	14000422	Elemento do filtro de ar	BD 10.0	1
5A	14000440	Espuma para o elemento do filtro	BD 5.0/7.0	1
5B	14000441	Espuma para o elemento do filtro	BD 10.0	1
6A	14000430	Junta da descarga	BD 5.0/7.0	1
6B	14000432	Junta da descarga	BD 10.0	1
7A	70302090	Descarga	BD 5.0	1
7B	70302091	Descarga	BD 7.0	1
7C	70302092	Descarga	BD 10.0	1
8A	90301090	Conjunto do filtro de ar completo	BD 5.0/7.0	1
8B	90301091	Conjunto do filtro de ar completo	BD 10.0	1
9A	70302210	Base do filtro de ar	BD 5.0/7.0	1
9B	70302212	Base do filtro de ar	BD 10.0	1
10A	70302300	Tampa do filtro de ar	BD 5.0/7.0	1
10B	70302302	Tampa do filtro de ar	BD 10.0	1
11A	70302310	Protetor da descarga	BD 5.0	1
11B	70302311	Protetor da descarga	BD 7.0	1
11C	70302312	Protetor da descarga	BD 10.0	1
12A	70300500	Defletor da descarga	BD 5.0/7.0	1
12B	70300512	Defletor da descarga	BD 10.0	1
13	10190810	Prisioneiro descarga	BD 5.0/7.0/10.0	1
14A	10190820	Prisioneiro filtro de ar	BD 5.0/7.0	1
14B	10190830	Prisioneiro filtro de ar	BD 10.0	1
	13101210	Kit vedação tampa do filtro de ar	BD 5.0/7.0	1
	13101220	Kit vedação tampa do filtro de ar	BD 10.0	1

Filtro de ar a óleo

Pos	Código	Descrição	Aplicação	Q/M*
1A	70301550	Flange de admissão	BD 5.0/7.0	1
1B	70301551	Flange de admissão	BD 10.0	1
2	13100540	Junta de admissão		1
3	70301580	Tampa superior		1
4	90301010	Jogo de espumas		1
5	90301060	Copo acrílico		1
6A	90301050	Conjunto filtro completo	BD 5.0/7.0	1
6B	90301051	Conjunto filtro completo	BD 10.0	1
7	10811050	Anel O'ring copo filtro de óleo	BD 5.0/7.0/10.0	1

\*Q/M: Quantidade por motor

A Cia. Branco Motores reserva-se o direito de alterar as especificações de seus desenhos, produtos e termo de garantia, sem qualquer aviso prévio e sem incorrer na obrigação de efetuar as mesmas modificações nos produtos anteriormente vendidos.

JUL/2013

COD. 12900232M



**Branco**

Cia. Caetano Branco

Alameda Arpo, 750 Ouro Fino

CEP 83.010-290 São José dos Pinhais PR Brasil

Telefone: 41 3381 8800 Fax: 41 3381 8855

comercial@branco.com.br

[WWW.BRANCO.COM.BR](http://WWW.BRANCO.COM.BR)